

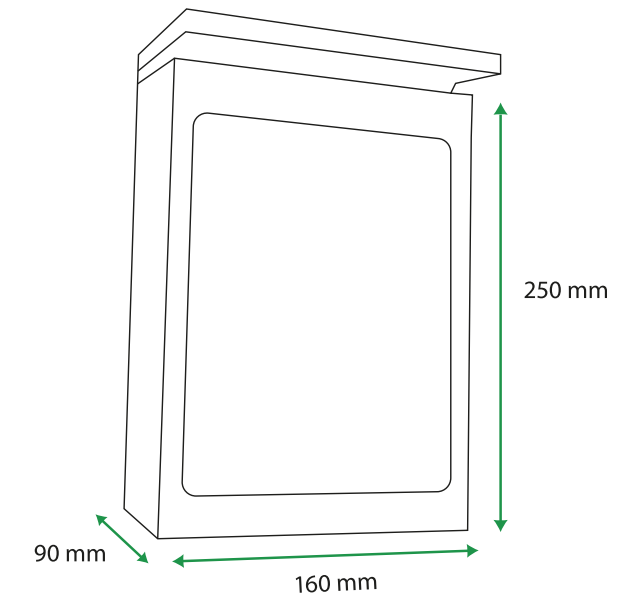
Protector de Equipos Biométricos

ASPECTOS TÉCNICOS

Material	Acero inoxidable (IP-65)
Altura	250 mm
Ancho	90 mm
Profundidad	160 mm



DIMENSIONES



CARACTERÍSTICAS FUNCIONALES

- Compatibilidad con diferentes modelos
- Adecuada para interiores y exteriores
- Resistente a diferentes condiciones climáticas

GARANTÍA

Compra del equipo:
Un año por defecto de fábrica.

Servicio de renta de equipo:
Cubre durante el tiempo de la renta.